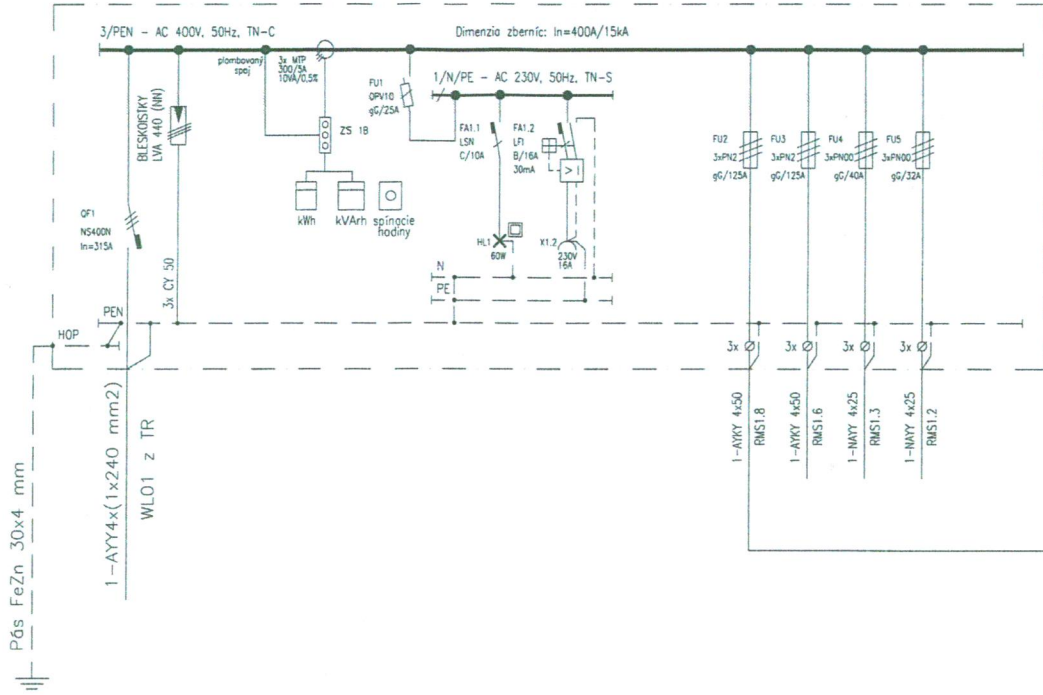
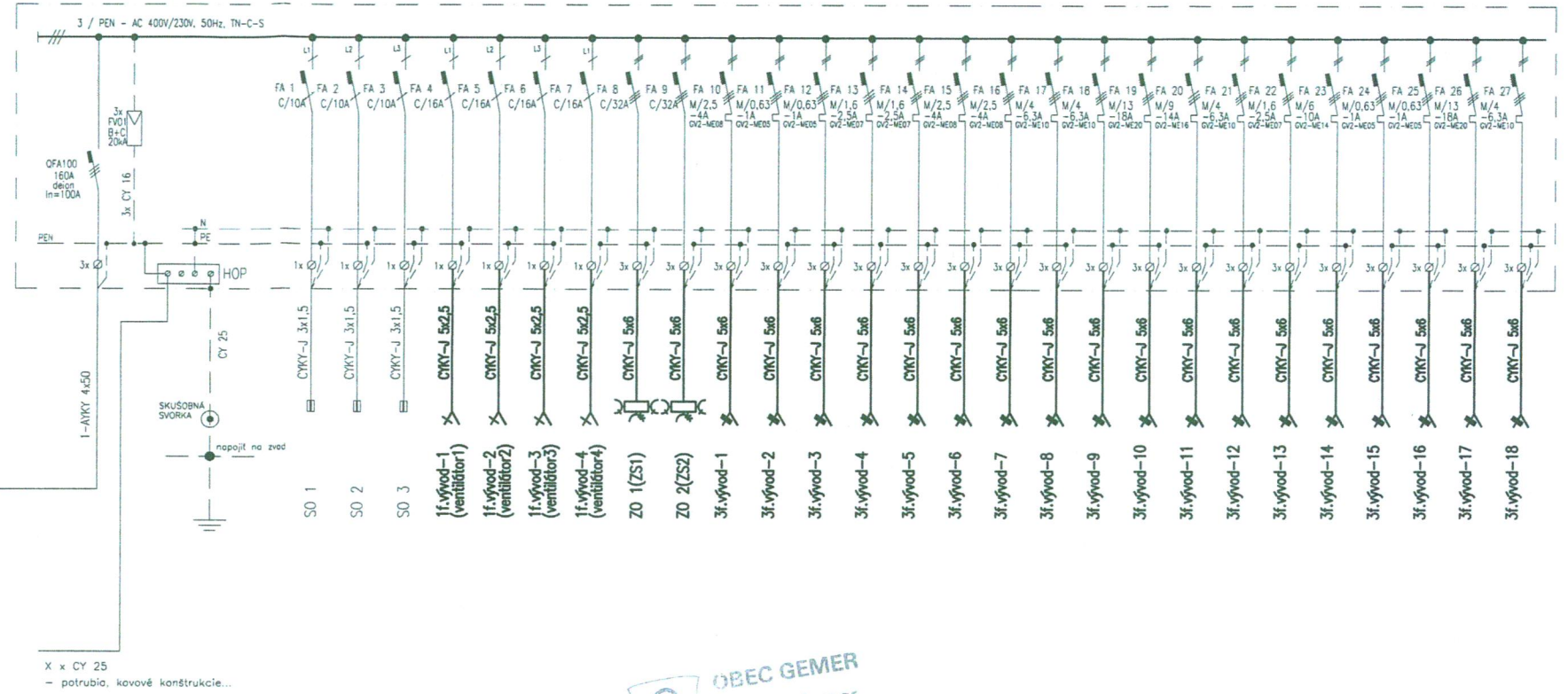


Rozvádzač RST-04 40/14



RMS1.8



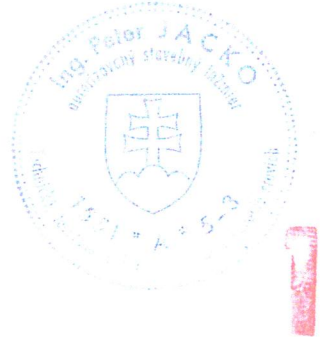
SCHVÁLENÉ za podmienok  
stanovených v stavebnom povolení  
Dát: 16.7.2017 Číslo: 126/2017

RMS1.8

ŠTANDARDNÝ PLASTOVÝ ROZVÁDZAČ  
UMIESTNENÝ POLA PD, NÁPLŇ PODLA PD  
Prevedenie: - nastenný  
Rozmery: - typový, 120 modulový  
Krytie: - IP40

Pi = 51 kVA  
Ps = 32 kW

Rozvodné siete:  
3/PEN AC 50Hz, 400V/230V, TN-C-S  
Ochrana pred úrazom elektrickým prúdom v zmysle STN 33 2000-4-41 :  
v normálnej prevádzke:  
- ochrana izolovaním živých častí STN 332000-4-41 čl. 412.1  
- ochrana zábranami alebo krytmi STN 332000-4-41 čl. 412.2  
pri poruche:  
samočinným odpojením od napájania v sieťach TN, STN 332000-4-41 čl. 413.1



|                |   |              |                  |   |
|----------------|---|--------------|------------------|---|
| Navrhol:       | Ing. Peter Jacko  | Autor proj.: | Ing. Peter Jacko | <b>privel</b> spol. s r.o.<br>Paikovičova 4<br>04001 KOŠICE |
| Vypracoval:    | Ing. Tomáš REVÁK  |              |                  |   |
| Kreslil:       |   |              |                  |   |
| Investor:      | Mikroregión pri Slanej  |              |                  | Počet listov: 2   |
| Miesto stavby: | Mikroregión pri Slanej  |              |                  | Dátum: 12/2006  |
| Stavba:        | KANALIZÁCIA A ČISTIČKA ODPADOVÝCH VÔD<br>PRE MIKROREGIÓŇ PRI SLANEJ |              |                  | Stupeň: DSP   |
| Objekt:        | SO 01.4 Prípojka NN   |              |                  | EČA: 1466/06  |
| Obsah:         | <b>JEDNOPÓLOVA SCHEMA</b>   |              |                  | Arch.č.: <b>P1-1466.06-01.4</b>                             |
|                | Mierka: -   | Č.výkresu:   | 402              | zmena   |
|                | Lic. ACAD 2004 LT<br>341-44226366                                   |              |                  |   |